



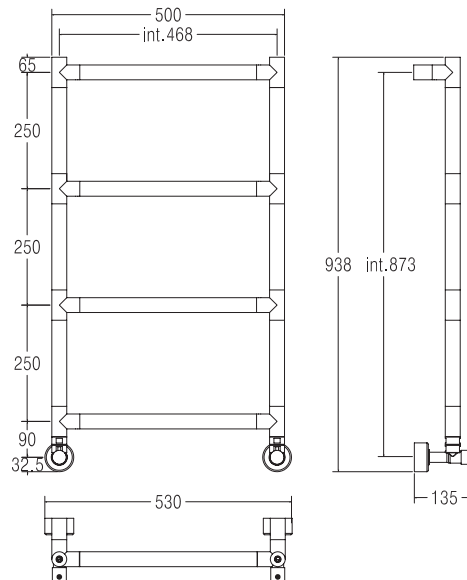
## 4-482

### SERENO

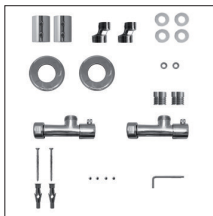
Scaldasalviette fisso componibile.  
 MISURA DEL TUBO: Ø32mm  
 MODULO AGGIUNTIVO: 250mm  
 VERSIONE COMBINATA: non disponibile  
 VERSIONE MONOTUBO: non disponibile  
 MONTAGGIO A PAVIMENTO: non disponibile  
 COLLEGAMENTO STANDARD: raccordo 1/2 M con eccentrico  
 AROMATERAPIA: non disponibile  
 MANIGLIE SVAROWSKI: disponibili

Fixed modular heated towel rail.  
 PIPE DIMENSION: Ø32mm  
 ADDITIONAL MODULE: 250mm  
 COMBINED VERSION: not available  
 SINGLE TUBE VERSION: not available  
 FLOOR CONNECTION: not available  
 STANDARD CONNECTION: union 1/2 M with eccentric  
 AROMATHERAPY: not available  
 SWAROVSKI HANDLES: available

Модульный стационарный полотенцесушитель.  
 ДИАМЕТР ТРУБЫ: Ø32мм  
 ДОПОЛНИТЕЛЬНЫЙ МОДУЛЬ: 250мм  
 КОМБИНИРОВАННЫЙ ВЕРСИЯ: не предусмотрена  
 ОДНОТРУБНАЯ ВЕРСИЯ: не предусмотрена  
 НИЖНЕЕ ПОДКЛЮЧЕНИЕ: не предусмотрено  
 СТАНДАРТНОЕ СОЕДИНЕНИЕ: соединение 1/2 М с эксцентриком  
 АРОМАТЕРАПИЯ: не предусмотрена  
 РУЧКИ SWAROVSKI: в наличии



Ricambi disponibili a richiesta  
 Spare parts available on request  
 Запасные части под заказ



SC4482FELA01..

ΔT Euronorm 442  
 (Trattamento galvanico)  
 Galvanic treatment  
 Гальваническое покрытие

ΔT Euronorm 442  
 (Trattamento galvanico +  
 Verniciatura)  
 Galvanic treatment +  
 Vernished  
 Гальваническое покрытие +  
 покраска

ΔT Euronorm 442  
 (Verniciatura)  
 Vernished  
 Покраска

ΔT riscaldamento a bassa temperatura  
 ΔT low temperature heating system  
 ΔT низкотемпературное отопление

INT. (mm)	ΔT50°C (TG)			ΔT50°C (TG+V)			ΔT50°C (V)			ΔT30°C (TG)			WEIGHT
	watt	kcal/h	btu	watt	kcal/h	btu	watt	kcal/h	btu	watt	kcal/h	btu	
468	235	202	802	282	256	1.018	306	263	1.044	122	105	415	9,5